

MS Delaunet®

Medidor de chorro múltiple para agua potable fría



Robusto

Antivandalismo
Cuerpo Reforzado
Resistente al golpe de ariete

Rendidor

Mayor vida útil
Más facturación

Medidor de cuerpo sintético con excelente rango de medición, construcción Delaunet+ y antivandalismo

- ✓ Único medidor del mercado orgullosamente **Hecho en México**
- ✓ Su construcción Delaunet + permite ofrecer **mayor vida útil del medidor**
- ✓ **Capuchón, anillo de seguridad y seguro en carátula** para proteger al medidor de vandalismo
- ✓ Doble **pantalla magnética** para evitar fraudes
- ✓ Elementos personalizables y antifraude a petición del cliente como **números de serie especiales, logotipo del Organismo Operador en registro, capacidad máxima grabada en alto relieve en el cuerpo y roscas especiales antivoltaje (G1"x G3/4", G3/4" izq., G1" izq.)***.
- ✓ Cumple con la NOM 012 SCFI 1994 y la ISO 4064 - 2014

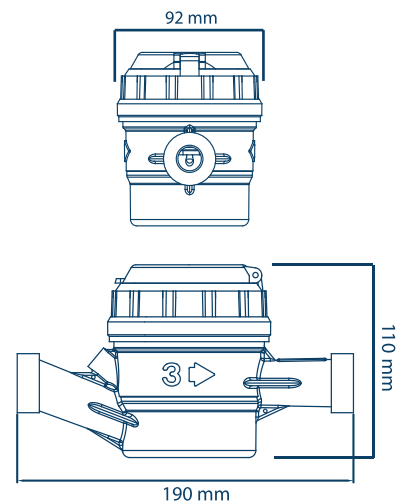
MSDELAUNET Rev03 Jun/2021

Rangos de medición (l/h)

Modelo	Diámetro	Normativa	Clase/R	Gasto de arranque	% error			
					±5	±2		
					qmin/Q1	qt/Q2	qp/Q3	qs/Q4
MS Delaunet 1/2"	15 mm	NOM 012 SCFI 1994	B	9	30	120	1500	3000
		ISO 4064 - 2014	100	9	25	40	2500	3125
MS Delaunet 3/4"	20 mm	NOM 012 SCFI 1994	B	11	50	200	2500	5000
		ISO 4064 - 2014	100	11	40	64	4000	5000
MS Delaunet 1/2"	15 mm	NOM 012 SCFI 1994	C	9	15	22.5	1500	3000
		ISO 4064 - 2014	160	9	15.6	25	2500	3125

Características técnicas

Indicación mínima (litros)	0.05
Lectura máxima (m3)	99,999
Escalable a lectura remota	✓
Registro policarbonato y opcional cobre-vidrio	✓
Protección IP policarbonato (cobre vidrio)	67 (68)
Roscas	G3/4" / G1"
Elemento antiempañante (policarbonato)	✓
Sellado hermético	✓
Temperatura máx. admisible (°C)	40
Presión máx. de trabajo (bar)	>10



MSDELAUNET Rev03 Jun/2021

Curva Metrológica

Rendimiento positivo que logra que la facturación por el servicio del agua sea justa para el Organismo Operador y el usuario. Curva metrológica de acuerdo a ISO 4064 - 2014 y cumple ampliamente con la NOM-012-SCFI-1994

